

# ML-ACR

## Автоматического заряда реле



### Автоматическая зарядка двух больших групп батарей. Кнопка ручного управления, для экстренного объединения АКБ

- Непрерывная нагрузка 500 Ампер
- Магнитная блокировка (ML)
- Изоляция сервисной батареи во время запуска двигателя, для защиты чувствительной электроники
- Изоляция двигателей во время их работы, для защиты электроники двигателей и получения максимальной мощности на выходе генератора
- Ручной выключатель обеспечивает дополнительный уровень безопасности, благодаря двум режимам работы: ручное переключение ВКЛ/ВЫКЛ с нагрузкой или без нагрузки, а так же режим LOCKED OFF для обслуживания электрической системы.
- Автоматическая зарядка двух групп батарей
- Светодиод для удаленного контроля за состоянием АКБ: объединены или изолированы (светодиод приобретается отдельно)
- Луженые медные шпильки для максимальной проводимости и устойчивости к коррозии
- Серебряные контакты обеспечивают высокую надежность при переключении под нагрузкой
- Место для маркировки реле



Соединительная перемычка Арт. 9160 для удобного подключения к дистанционному батарейному выключателю ML-Series Арт. 7700



7622

Устройства в розничной упаковке поставляются с кабелем без изоляции на конце



Deutsch DTM разъем на конце кабеля - на заказ  
Также возможна поставка с другими разъемами



Дистанционный выключатель Contura поставляется вместе с реле автоматического заряда ML-Series

Артикул	Напряжение	Ручное управление		Розничная упаковка	Вес КГ
		Да	Нет		
7622	12 В	Да	Да		0.79
7622100B	12 В	Да	Нет		0.79
7623	24 В	Да	Да		0.79
7623100B	24 В	Да	Нет		0.79
7620	12 В	Нет	Да		0.77
7620100B	12 В	Нет	Нет		0.77
7621	24 В	Нет	Да		0.77
7621100B	24 В	Нет	Нет		0.77



Узнать больше о продукции Blue Sea Systems

# ML-SERIES

## Реле автоматического заряда

### Характеристики

Максимально Ампер (10 сек.)	2500
Временно Ампер (5 минут)	Смотрите таблицу ниже
Постоянно Ампер	Смотрите таблицу ниже
Потребляемый ток	<13 мА*
	<7 А (40мс) при переключении*
Макс. рабочее напряжение	16.5 В DC @ 12 В DC 32 В DC @ 24В DC
Переключение под нагрузкой	300 А @ 12 В DC–10,000 Циклов
Размер шпилек	3/8" -16
Размер клеммы	3/8" (M10)
Момент затяжки болтов	15.5 Н • м
Диапазон рабочих темп.	-10°С до 50°С

\* при 25°С с номинальным напряжением

### Режимы работы реле:

Комбинированный (30 сек.)	13.50 В @ 12 В DC 27.00 В @ 24 В DC
Комбинированный (90 сек.)	13.00 В @ 12 В DC 26.00 В @ 24 В DC
Нижняя граница (10 сек.) срабатывания	12.35 В @ 12 В DC 24.70 В @ 24 В DC
Нижняя граница (30 сек.) срабатывания	12.75 В @ 12 В DC 25.50 В @ 24 В DC
Верхняя граница срабатывания	16.20 В @ 12 В DC 32.40 В @ 24 В DC

### Соответствие нормативам

**IP** ISO 8846 защита от возгорания  
SAE J1171 защита от возгорания

**66** IP66 защита от сильных струй воды

С € изделие соответствует основным требованиям директив ЕС

### Таблица рейтинга по временной и постоянной нагрузке

Размер кабеля	Временно Ампер	Постоянно Ампер
2/0	400 А	225 А
4/0	400 А	300 А
2x (4/0)	700 А	500 А

### Дистанционный выключатель Contura

Тип выключателя	SPDT ВКЛ-ВЫКЛ-ВКЛ
Герметизация	Внутренняя и внешняя прокладка в панели
Диапазон рабочих темп.	-40°С до 85°С
Монтажный вырез	36.83 мм x 21.08 мм
Светодиод	100000 часов
Потребляемый ток (светодиод)	18 мА

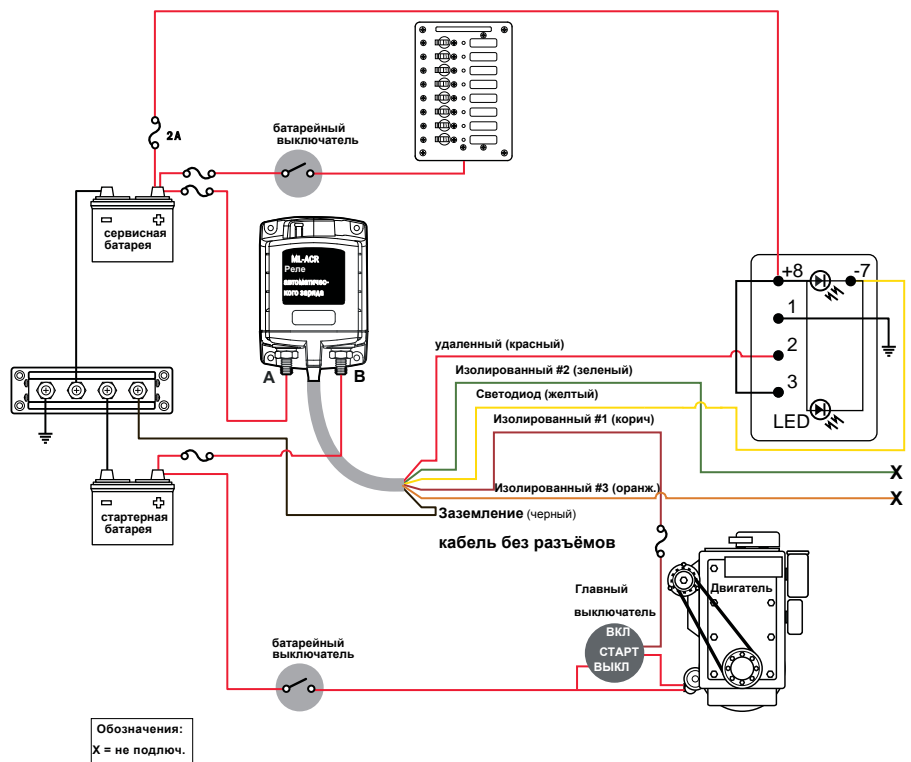
### Соответствие нормативам

**IP** ISO 8846 защита от возгорания  
UL 1500 защита от возгорания

**67** IP67—Защита при погружения в воду до 1 метра в течение 30 минут

## Автоматического заряда реле

Типовая схема установки с дистанционным переключателем Contura (Арт. 2146)



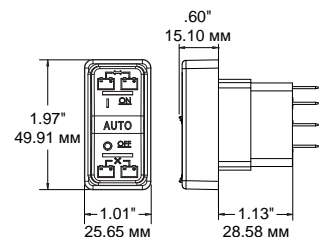
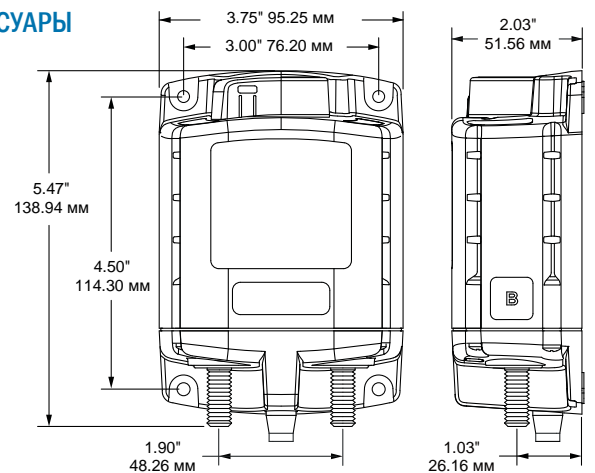
### ДОПОЛНИТЕЛЬНЫЕ АКСЕССУАРЫ



Переключатели: 2145 (2); 2146 (1)  
Арт. 1147



Соединительная перемычка Арт. 9160



**BLUE SEA SYSTEMS**

WhisperPower RUSSIA 192019 а/я 019,  
Санкт-Петербург, наб Обводного канала 14,  
Тел-Факс: +7 (812) 448 80 27  
e-mail: info@whisper-power.ru,  
www.whisper-power.ru