

## Дистанционные выключатели батарей

**Батарейный выключатель 500 А с магнитной блокировкой (триггер). Высокоамперное переключение под нагрузкой, вручную или удаленно с кнопки.**

- Непрерывная нагрузка 500 Ампер
- Магнитная блокировка (ML)
- Ручной выключатель обеспечивает дополнительный уровень безопасности, благодаря двум режимам работы: Ручное переключение ВКЛ/ВЫКЛ с нагрузкой или без нагрузки, а так же режим LOCKED OFF для обслуживания электрической системы.
- Светодиод для удаленного контроля над выключателем (приобретается дополнительно)
- Луженые медные шпильки для максимальной проводимости и устойчивости к коррозии
- Покрытые серебром контакты обеспечивают высокую надежность при переключении под нагрузкой
- Место для маркировки выключателей



7700



Дистанционный выключатель Contura поставляется вместе с дистанционным батарейным выключателем ML-Series

Устройства в розничной упаковке поставляются с кабелем без изоляции на конце



Кабель наконечник Deutsch DTM на заказ  
Также возможна поставка с другими кабель наконечниками



Соединительная перемычка Арт. 9160 для удобного подключения к реле автоматического заряда ML-Series ACR Арт. 7621

Дистанционный батарейный выключатель Арт.	Рабочее напряж.	Тип Выключателя	Кабель наконечник	Макс. рабочее напряжение	Потребляемый ток в положении ВЫКЛ/ВКЛ	Потребляемый ток при переключении	Управление несколькими устройствами	Управление главным устройством	Дистанционный выключатель в комплекте	Упаковка
7700	12 В DC	Бистабильный триггер	нет	16.5 В DC	0 мА	<7 А**	Да	-	2145 SPDT (ВКЛ)-ВыКЛ-(ВКЛ)	Розничная
7700100B	12 В DC	Бистабильный триггер	Deutsch DTM	16.5 В DC	0 мА	<7 А**	Да	-	-	Оптовая
7702	24 В DC	Бистабильный триггер	нет	32.0 В DC	0 мА	<4 А**	Да	-	2145 SPDT (ВКЛ)-ВыКЛ-(ВКЛ)	Розничная
7702100B	24 В DC	Бистабильный триггер	Deutsch DTM	32.0 В DC	0 мА	<4 А**	Да	-	-	Оптовая
7712	12 В DC	Автослук	нет	16.5 В DC	<13 мА**	<7 А**	-	Да	2155 SPDT ВКЛ-ВКЛ*	Розничная
7712100B	12 В DC	Автослук	Deutsch DTM	16.5 В DC	<13 мА**	<7 А**	-	Да	-	Оптовая
7714	24 В DC	Автослук	нет	32.0 В DC	<13 мА**	<4 А**	-	Да	2155 SPDT ВКЛ-ВКЛ*	Розничная
7714100B	24 В DC	Автослук	Deutsch DTM	32.0 В DC	<13 мА**	<4 А**	-	Да	-	Оптовая

\* Несмотря на то что может быть использован выключатель SPST, использование выключателя SPDT с защитой от влаги, снижает риск случайного переключения  
\*\* при 25°C с номинальным напряжением



Узнать больше о продукции Blue Sea Systems

# ML-SERIES

## Дистанционный батарейный выключатель

### Характеристики

Ток пробоя Ампер (10 сек.)	2500
Временный ток Ампер (5 минут)	Смотрите таблицу ниже
Рабочий ток Ампер	Смотрите таблицу ниже
Циклов переключения	100,000 циклов
Переключение под нагрузкой	300 А @ 12 В DC – 10,000 Циклов
Механический ресурс	100,000 циклов
Диапазон рабочего напряжения	10.1 до 16.5 В DC (12 В модели) 20.2 до 32.9 В DC (24 В модели)
Потребляемый ток (В открытом и комбинированном положении)	
7712 и 7714	<13 МА*
7700 и 7702	<0 МА*
Потребляемый ток при переключении	
7700 и 7712	<7 А* (40мс импульс)
7702 и 7714	<4 А* (40мс импульс)
Размер шпилек	3/8" -16
Размер клеммы	3/8" (M10)
Крутящий момент затяжки болтов	15.5 Н • м
Диапазон рабочих температур	-10°С до 50°С
Вес	0.79 кг

\* при 25°С с номинальным напряжением

### Соответствие нормативам

**IP** ISO 8846 защита от возгорания

SAE J1171 защита от возгорания

**66** IP66 защита от сильных струй воды

С Е изделием соответствует основным требованиям директив ЕС

### Таблица рейтинга по временной и постоянной нагрузке

Размер кабеля	Временно Ампер	Постоянно Ампер
2/0	400 А	225 А
4/0	400 А	300 А
2x (4/0)	700 А	500 А

### Дистанционный выключатель Contura

Герметизация	Внутренняя и внешняя прокладка в панели
Диапазон рабочих температур	-40°С до 85°С
Монтажный вырез	36.83 мм x 21.08 мм
Светодиод	100000 часов
Потребляемый ток (Светодиод)	18 МА

### Соответствие нормативам

**IP** ISO 8846 защита от возгорания

UL 1500 защита от возгорания

**67** IP67—Защита при погружении в воду до 1 метра в течение 30 минут

## Дистанционный батарейный выключатель

Типовая схема установки с дистанционным переключателем Contura арт. 2145

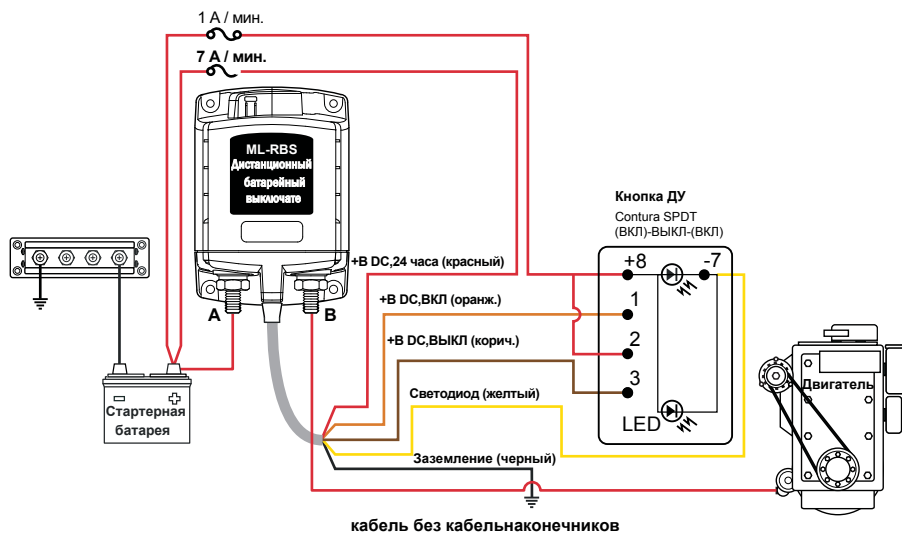


Схема для 7700 и 7702

ПРИМЕЧАНИЕ: Типовые схемы для 7712 и 7714 существенно отличаются. Пожалуйста, посетите наш сайт - bluesea.com - там вы найдете инструкции по установке и эксплуатации для любого устройства.

### ДОПОЛНИТЕЛЬНЫЕ АКСЕССУАРЫ



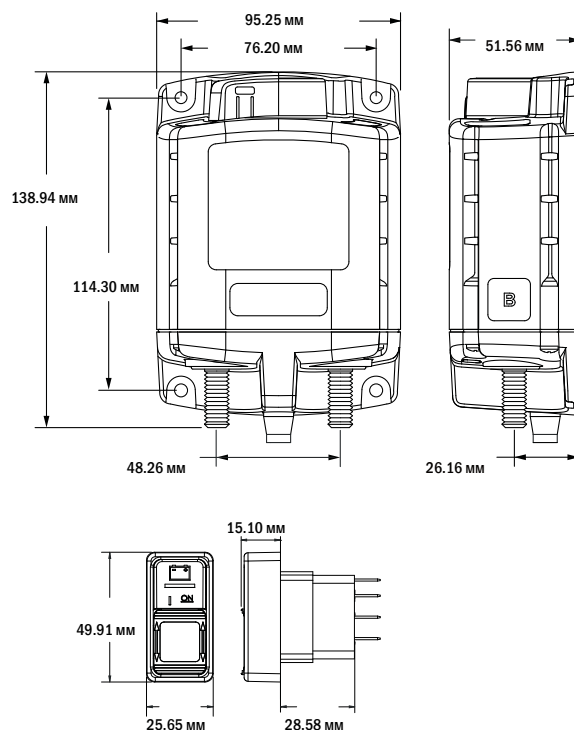
Переключатели: 2145 (2); 2146 (1)  
Арт. 1147



Переключатели: 2145 (3)  
Арт. 1148



Соединительная перемычка  
Арт. 9160



**BLUE SEA SYSTEMS**

WhisperPower RUSSIA 192019 а/я 019,  
Санкт-Петербург, наб Обводного канала 14,  
Тел-Fax: +7 (812) 448 80 27  
e-mail: info@whisper-power.ru,  
www.whisper-power.ru