

Ratio Electric

Береговое питание

ООО ТД АКВАМАРИН
192019 а/я 50, Санкт-Петербург,
наб. Обводного канала 14,
Тел: +7(812) 335-98-94,
info@mvr.ru, www.mvr.ru

Ratio
ELECTRIC



<http://www.ratio.nl/en>



Brandaris Q52

Судостроители и
яхтсмены по всей Европе
отдают предпочтение
оборудованию Ratio
Electric



Wally Nano



Hallberg Rassy 372



Targa 42/44



Wayer-Osprey 37

Ratio
ELECTRIC



RATIO ELECTRIC

На страницах этого каталога вы найдете лучшее оборудование для подключения вашей лодки к береговой сети. Каждый продукт Ratio разработан чтобы быть функциональным, практичным и способным выдерживать суровую морскую среду.



СОДЕРЖАНИЕ

MP - Водонепроницаемая система подключения	2
Розетки берегового питания	2
Кабельные разъемы	2
Система MP16 (16A)	3
Система MP32 (32A)	4
Комплекты с разъемами MARINCO	5
Комплекты с разъемами CEE	5
Электросистема AC16	6
Кабель на катушке	8
Кабель берегового питания без разъемов	10
Клипсы для кабелей	11
Аксессуары	12



MP - Водонепроницаемая система подключения



Компания Ratio Electric разработала надежные, стильные и водонепроницаемые системы берегового подключения MP 16 (16A/250V) и MP32 (32A/250V). Системы соответствуют мировым стандартам для наружных соединений (IEC 60309).

Стальные розетки берегового питания

Розетки MP16 и MP32 сделаны из нержавеющей стали морского типа (316), с легко закрывающейся водонепроницаемой крышкой.



- 1) Требования по монтажу электросистем на судах с корпусами длиной до 24 метров, указаны в стандарте ISO13297.
- 2) Розетки MP16 и MP32 не совместимы со стандартными СЕЕ штекерами.

Разъемы берегового питания

Разъемы берегового питания MP16 и MP32 доступны в литой водонепроницаемой версии и в разборной версии.

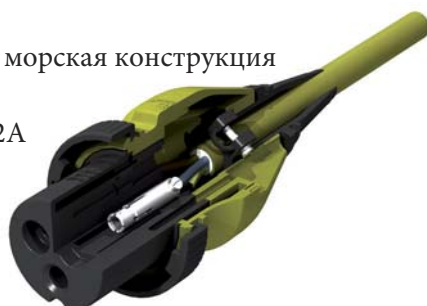
На всех разъемах есть водонепроницаемый уплотнительный колпачок для соблюдения требований СЕ.

Литой разъем

- Светодиодная индикация питания
- Водонепроницаемая литая конструкция
- Версии на 16А и 32А

Разборный разъем

- Влагозащищенная морская конструкция
- Простая сборка
- Версии на 16А и 32А



Светодиодная индикация питания

СИСТЕМА БЕРЕГОВОГО ПИТАНИЯ MP16

16A/250В



16A/250В

Розетка, сталь

- Арт. MP16-10
- Маркировка: CE
- Водонепроницаемость: IP56
- Нерж. сталь марки 316

16A/250В

Розетка, пластик

- Арт. MP16-10-K
- Маркировка: CE
- Водонепроницаемость: IP56
- Стеклонаполненный ПА6

16A/250В

Розетка, под карбон

- Арт. MP16-10-KC
- Маркировка: CE
- Водонепроницаемость: IP56
- Стеклонаполненный ПА6, стилизованный под карбон



Комплект MP16

- Маркировка: CE
- Водонепроницаемость: IP56
- Кабель (H07BQ-F)
- Водонепроницаемая литая вилка и разъем
- Светодиодная индикация

Комплекты кабеля MP16

Артикул	Описание	Длина	Макс. ток
2806	Желтый кабель H07BQ-F 3G1,50мм2	4м	10А
2801	Желтый кабель H07BQ-F 3G1,50мм2	15м	10А
2802	Желтый кабель H07BQ-F 3G1,50мм2	25м	10А
2823	Желтый кабель H07BQ-F 3G2,50мм2	5м	16А
2821	Желтый кабель H07BQ-F 3G2,50мм2	15м	16А
2822	Желтый кабель H07BQ-F 3G2,50мм2	25м	16А



Разъем 16А / 250В

- Арт. MP16-110
- Маркировка: CE
- Рекомендуемый кабель: H07BQ-F 3G1,50мм2 и 3G2,50мм2



СИСТЕМА БЕРЕГОВОГО ПИТАНИЯ MP32

32A/250В

Розетка берегового питания на 32А, сталь

- Арт. № MP32-10
- Маркировка: CE
- Водонепроницаемость: IP56
- Нерж. сталь марки 316



Комплект кабеля 32А

- Маркировка: CE
- Водонепроницаемость: IP56
- Полиуретановый кабель (H07BQ-F)
- Водонепроницаемая литая вилка и разъем
- Светодиодная индикация



Комплекты кабеля MP32

Артикул	Описание	Длина	Макс. ток
2836	Желтый кабель MP32 H07BQ-F 3G4,00мм2	15м	25А
2832	Желтый кабель MP32 H07BQ-F 3G4,00мм2	25м	25А
2838	Желтый кабель MP32 H07BQ-F 3G6,00мм2	25м	32А

Разъем 32А/250В

- Арт. № MP32-110
- Маркировка: CE
- Рекомендуемый кабель: H07BQ-F 3G4,00мм2 и H07BQ-F 3G6,00мм2



MARINCO совместимые комплекты кабеля

16A/250В



Marinco MCP16

Nema L5-30

- Литая 3-контактная вилка CEE
- Литой разъем Marinco
- Резьбовое стопорное кольцо
- Защитный колпачок
- Светодиодная индикация питания
- Маркировка: CE

MARINCO совместимые комплекты кабеля

Артикул	Описание	Длина	Макс. Ток
2816	Желтый кабель MCP16 H07BQ-F 3G2,50мм2	0,50м	16А
2812	Желтый кабель MCP16 H07BQ-F 3G2,50мм2	25м	16А

Удлинители кабеля берегового питания CEE

16A/250В



Удлинитель CEE

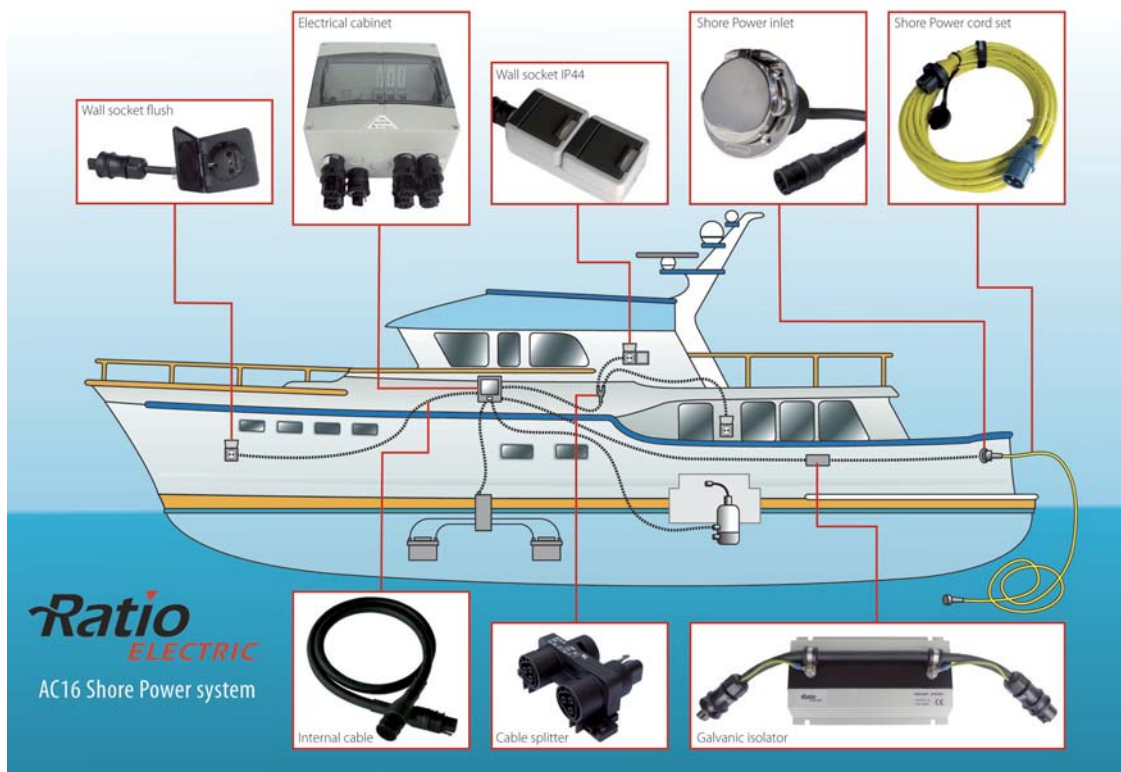
- Литая 3-контактная вилка CEE
- Литая розетка CEE
- Защитный колпачок
- Светодиодная индикация питания
- Маркировка: CE

Удлинители кабеля берегового питания CEE

Артикул	Описание	Длина	Макс. ток
2834	Желтый кабель CEE16 H07BQ-F 3G2,50мм2	15м	16А
2835	Желтый кабель CEE16 H07BQ-F 3G2,50мм2	25м	16А



СИСТЕМА ЭЛЕКТРОПИТАНИЯ AC16



Модульная система 230 В переменного тока .

Система электропитания AC16 от Ratio Electric, это удобное и простое подключение берегового питания, для обеспечения электричеством всех потребителей, в том числе зарядных устройств. Система является очень гибкой, ее легко расширить или изменить. Все компоненты имеют быстро фиксируемые разъемы для легкой установки.

Компоненты системы электропитания AC16



Розетка с кабелем

Артикул	Описание	Макс. ток
AC16-01	Стальная розетка	16А
AC16-01-К	Пластиковая розетка	16А
AC16-01-КС	Карбон розетка	16А



Электро Щит

Артикул	Описание	Примечания
AC16-03	Электро Щит, базовый	1xRCD 30mA 1xCB 16A
AC16-13	Электро Щит, расширенный	1xRCD 10mA 3xCB 16A



Кабели

Артикул	Описание	Длина	Макс. ток
AC16-02-1	Кабель H07RN-F 3G2,50мм ²	1м	20А
AC16-02-2	Кабель H07RN-F 3G2,50мм ²	2м	20А
AC16-02-3	Кабель H07RN-F 3G2,50мм ²	3м	20А
AC16-02-4	Кабель H07RN-F 3G2,50мм ²	4м	20А
AC16-02-5	Кабель H07RN-F 3G2,50мм ²	5м	20А



Настенная розетка IP44

Артикул	Описание	Макс. ток
AC16-07-1	Настенная розетка IP44	16А
AC16-07-2	Двойная настенная розетка IP44	16А



Настенная розетка, монтаж заподлицо

Артикул	Описание	Макс. ток
AC16-17	Настенная розетка, белая	16А
AC16-18	Настенная розетка, черная	16А
AC16-19	Настенная розетка, коричневая	16А



Настенная розетка IP68

Артикул	Описание	Макс. ток
AC16-08	Wall Socket IP68	16А



Гальванический изолятор

Артикул	Описание	Макс. ток
AC16-20	Гальванический изолятор	16А



Разветвитель

Артикул	Описание	Макс. ток
AC16-06	Разветвитель 1: 3	16А

СИСТЕМА ЭЛЕКТРОПИТАНИЯ AC16 может продаваться комплектом (артикул AC16 Basic) или по отдельным компонентам.

Комплект AC16 Basic состоит из:

- арт. 2801 Желтый кабель H07BQ-F 3G1,50мм²
- арт. AC16-01 Розетка с кабелем
- арт. AC16-03 Электро Щит
- арт. AC16-02-1 Кабель 1 м
- арт. AC16-02-2 Кабель 2 м
- арт. AC16-07-2 Двойная настенная розетка IP44



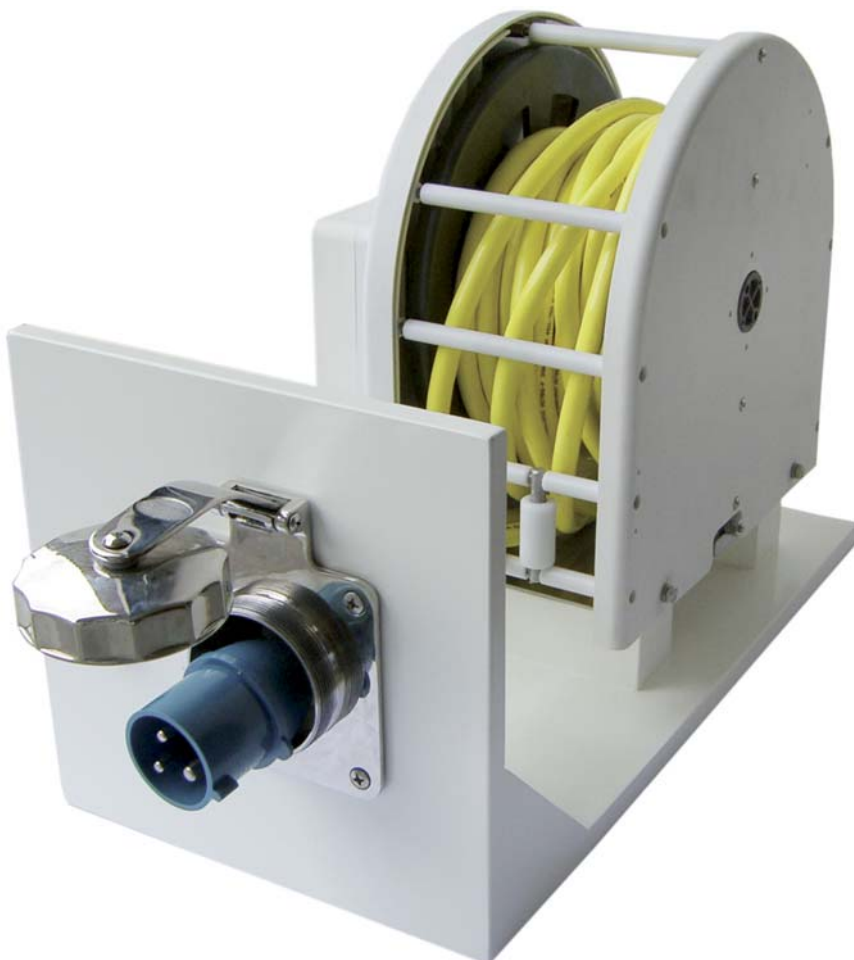


Кабель на катушке

Система для хранения 16А и 32А кабелей берегового питания.



Подключение к береговому электроснабжению без хлопот



Простота в использовании

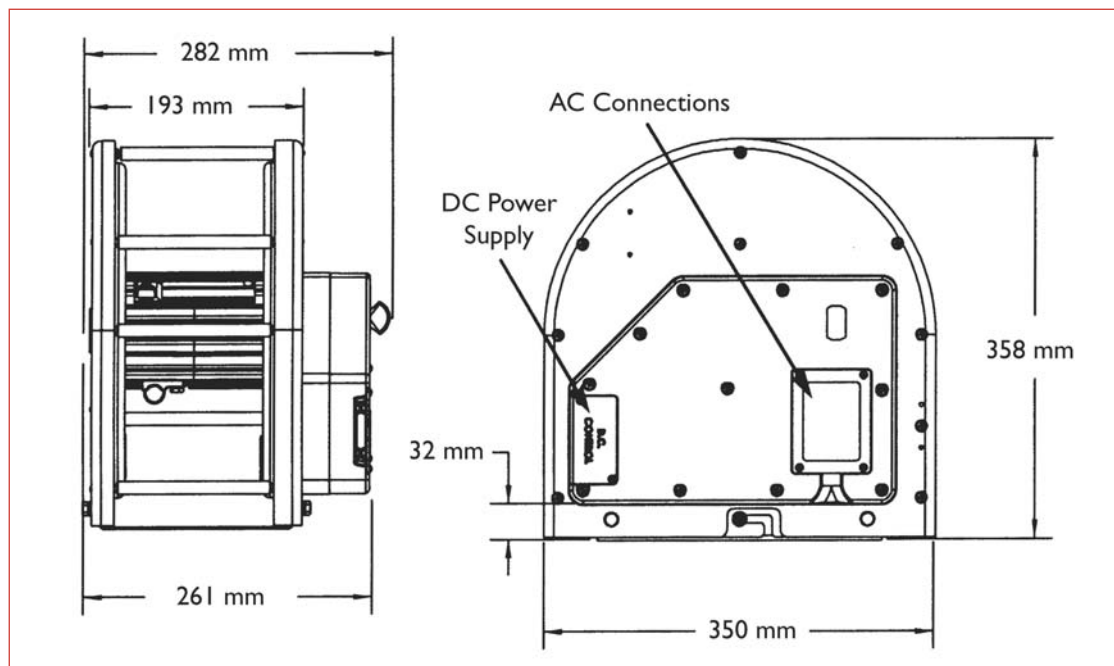
Просто вытащите необходимое количество кабеля.

Нажмите на кнопку, и кабель автоматически наматывается на барабан.

Компактное хранение

Храните до 20м 16А кабеля или до 15 м 32А кабеля.

Кабель на катушке



Технические Характеристики:

Напряжение сети 12 или 24 В DC

Рабочий ток 3-5 А номинала, 15 А пиковая нагрузка

Кабель Желтый H07BQ-F (PUR), с вилкой CEE (IEC603090)

Вес 18 кг (в том числе кабель питания и розетка)

Сертификаты Испытано для защиты от возгорания, Отвечает всем требованиям CE

Кабель на катушке

Артикул	Описание	LENGTH
PCR-16	Кабель на катушке 16А, Кабель H07BQ-F 3G4, 00мм2 с 16А литой вилкой	20м
PCR-32	Кабель на катушке 32А, Кабель H07BQ-F 3G6, 00мм2 с 16А литой вилкой	15м

Дополнительные функции / аксессуары:

- **Встроенный 16А/32А автоматический выключатель** - защита от повреждений в случае перегрузки или короткого замыкания. Выключатель удобно расположен на боковой стороне устройства, легко заметить когда автоматический выключатель сработал.
- **Температурный датчик** – срабатывает при превышает рабочих пределов температуры.
- Коса кабелей для соединения катушки и распределительной панели



Кабель без разёмов

Ratio Electric использует кабель H07BQ-F для всех комплектов берегового подключения.

Кабель поставляется в катушках по 50 м.

Кабель обеспечивает наилучшие имеющиеся характеристики для владельцев лодок:

- Стойкость к воздействию масел и нефтепродуктов и других химических веществ
- Чрезвычайно прочный, устойчивый на разрыв.
- Устойчивостью к УФ-излучению.



Кабель берегового питания, катушка 50м

- Одобрение: КЕМА
- Артикул: H07BQ-F

Кабель берегового питания

Артикул	Описание	Макс. Ток
70030	Желтый кабель H07BQ-F 3G 1,50мм ²	10А
70031	Желтый кабель H07BQ-F 3G 2,50мм ²	16А
70032	Желтый кабель H07BQ-F 3G 4,00мм ²	25А
70033	Желтый кабель H07BQ-F 3G 6,00мм ²	32А
70034	Желтый кабель H07BQ-F 3G 10,00мм ²	40А

Клипсы для кабелей

Кабели берегового питания не закрепленные в доке или на палубе могут создать опасные ситуации. Клипсы для кабелей берегового питания от Ratio Electric помогут избежать таких ситуаций.

Клипса напольная



Для кабеля H07BQ-F 3G 1, 50 мм² арт. 70040
 Для кабеля H07BQ-F 3G 2, 50 мм² арт. 70041

- Используется на краю причала или палубы
- Кабель не попадает в воду
- Упаковка 6 штук, крепежные винты в комплекте.
- Простой монтаж

Держатель на трос или трубу



Арт. 70038

- Удерживает кабель над палубой
- Легко закрепить на трубе или тросе
- Упаковка 6 штук
- Для кабелей 16 А



Аксессуары



Сумка для кабеля

- Арт. 70021



Адаптер CEE / Schuko 16 A

- Арт. 70022
- Длина 0,30м



Разветвитель CEE / CEE+CEE 16 A

- Арт. 70024
- Длина 0,50м



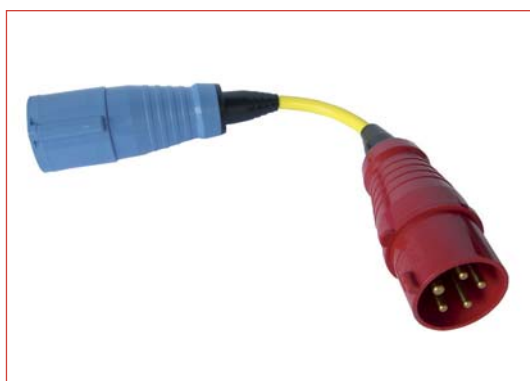
Адаптер Schuko / CEE 16 A

- Арт. 70026
- Длина 0,30м



Адаптер CEE / CEE 16-32A

- Арт. 70035
- Длина 0,50м



Адаптер CEE 32 A 3 фазы => 1 фаза

- Арт. 70036
- Длина 0,50м



Ratio
ELECTRIC

Ratio Electric



Ratio
ELECTRIC

www.whisper-power.ru, www.whisperpower.com, тел: +7 (812) 448 80 27